



**Hyundai / Mitsubishi Gallopper - korte
wielbasis
1999 -**



GDW Ref. 1160







Hyundai / Mitsubishi Gallopper

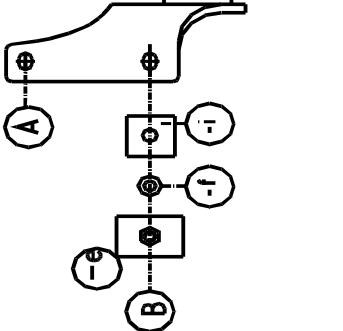
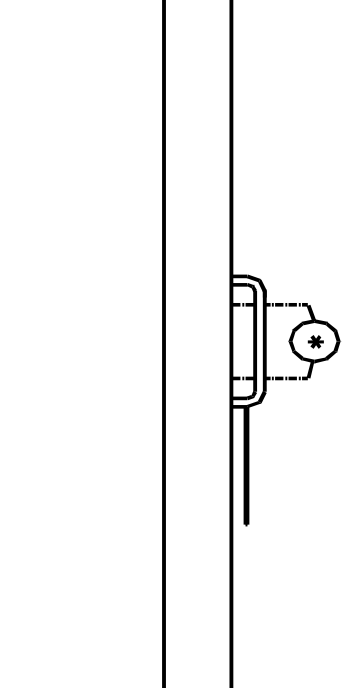
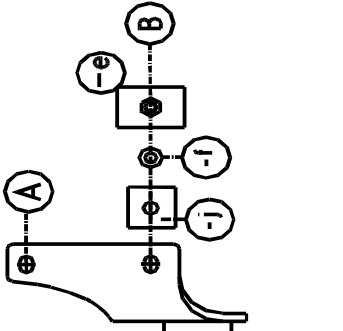
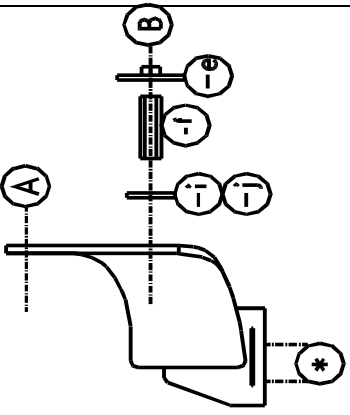
1999 -

Ref. 1160

EEC APPROVAL N°: e6*94/20*0155*00

D/	:	14,40	KN
S/	:	120	kg
Max. 	:	3300	kg
	:	0000	kg

GDW nv - Hoogmolenwegel 23 - B-8790 Waregem
TEL. 32(0)56 60 42 12(5) - FAX. 32(0)56 60 01 93
Email: gdw@gdwtowbars.com - Website: www.gdwtowbars.com





Hyundai / Mitsubishi Gallopper

1999 -

Ref. 1160

Montagehandleiding

- 1) Achterste deel van de uitlaat demonteren.
- 2) Brandstoftank en beschermplaat achteraan losmaken en een weinig laten kantelen, zodat men de tapbout aan beide zijden gemakkelijk kan uitdraaien. (Opgepast: bij volle brandstoftank moet men deze ondersteunen).
- 3) Breng in de grote openingen achteraan in de onderkant van het chassis de monteerbuisjes (-f) in. Plaats de trekhaak met de punten (A) op de vrijgekomen schroefboringen en breng daar bouten en rondsels via de onderzijde in. Breng bij de punten (B), die passen op ingebrachte buisjes, de bouten ook via de onderzijde in. Plaats de monteerstukjes (-i) en (-j) tussen de trekhaak en het chassis en plaats op de bovenzijde van het chassis de monteerstukjes (-e) met opgelaste moer.
Alles degelijk aanspannen.
- 4) Bevestig de beschermplaat en brandstoftank en monteer de uitlaat, monteren van (*) en degelijk aanspannen.

Samenstelling

1 trekhaak referentie 1160	
1 flensbol 50T	(*)
2 bouten M12/1.25-35	(A)
2 bouten M12-120 + moeren	(B)
2 bouten M16-50 + moeren	(*)
1 veiligheidsschakel 50T	(*)
4 rondsels 40-12-4	(A)
4 borgrondnels 12 mm	(A-B)
2 borgrondnels 16 mm	(*)
2 monteerstukjes (-e)	(B)
2 buisjes dia. 22 mm - 77 mm (-f)	(B)
1 monteerstuk (-i) (50x50x15x2 mm)	(B)
1 monteerstuk (-j) (50x50x15x4 mm)	(B)

Alle bouten en moeren kwaliteit 8.8

N.B.

Voor de maximum toegestane massa welke uw voertuig mag trekken dient U uw dealer te raadplegen.

Verwijder eventueel de bitumenlaag op de bevestigingsplaats van de trekhaak.

Opgepast bij het boren dat men geen remleiding, elektriciteitsdraden of brandstoffleidingen beschadigt.



Hyundai / Mitsubishi Gallopper

1999 -

Réf. 1160

Notice de montage

- 1) Démontez la partie arrière de l'échappement.
- 2) Démontez le réservoir et la plaque de protection et chavirez un peu, de façon qu'on peut enlever facilement les goujons aux deux côtés. (Attention : si le réservoir est plein, il faut le soutenir).
- 3) Placez les pièces de montage (-f) dans les grandes ouvertures à l'en-dessous du châssis. Placez l'attelage avec les points (A) sur les forages filetés et mettez les boulons et rondelles par l'en-dessous. Mettez aux points (B), qui conviennent avec les tubes montées, aussi les boulons par l'en-dessous et mettez à l'au-dessus du châssis les pièces de montage (-e) avec écrou soudé.
Fixez bien le tout.
- 4) Remontez la plaque de protection, le réservoir et l'échappement, montez le (*) et fixez bien le tout.

Composition

1 attelage référence 1160	
1 boule à bourrelet 50T	(*)
2 boulons M12/1.25-35	(A)
2 boulons M12-120 + écrous	(B)
2 boulons M16-50 + écrous	(*)
1 anneau de traction 50T	(*)
4 rondelles 40-12-4	(A)
4 rondelles de sûreté 12 mm	(A-B)
2 rondelles de sûreté 16 mm	(*)
2 pièces de montage (-e)	(B)
2 tubes dia. 22 mm - 77 mm (-f)	(B)
1 pièce de montage (-i)(50x50x15x2mm)	(B)
1 pièce de montage (-j)(50x50x15x4mm)	(B)

Tous les boulons et les écrous: qualité 8.8

Remarque

Pour le poids de traction maximum autorisé de votre voiture, consulter votre concessionnaire.
Enlever la couche de bitume ou d'anti-tremblement qui recouvre éventuellement les points de fixation.



Hyundai / Mitsubishi Gallopper

1999 -

Ref. 1160

Fitting instructions

- 1) Remove the back part of the exhaust.
- 2) Detach the fuel tank and the protection plate at the back and tilt them a bit, so that you can unscrew the bolt easily on both sides. (Attention: a full fuel tank has to be supported).
- 3) Insert the mounting tubes in the big openings at the back in the bottom of the chassis. Place the tow bar with points (A) on the free screw-thread holes and insert the bolts and washers via the bottom. Insert at points (B), that fit the inserted tubes, the bolts via the bottom, place the mounting pieces (-i) and (-j) in between the tow bar and the chassis and place on top of the chassis mounting pieces (-e) with welded nuts.
Tighten everything firmly.
- 4) Attach the protection plate and the fuel tank and install the exhaust, install the (*) and tighten everything firmly.

Composition

1 tow bar reference 1160	
1 flange ball 50T	(*)
2 bolts M12/1.25-35	(A)
2 bolts M12-120 + nuts	(B)
2 bolts M16-50 + nuts	(*)
1 security shackle 50T	(*)
4 washers 40-12-4	(A)
4 safety washers 12 mm	(A-B)
2 safety washers 16 mm	(*)
2 mounting pieces (-e)	(B)
2 tubes dia. 22 mm - 77 mm (-f)	(B)
1 mounting piece (-i) (50x50x15x2 mm)	(B)
1 mounting piece (-j) (50x50x15x4 mm)	(B)

All bolts and nuts: quality 8.8

Note

Please consult your cardealer or owners manual for the maximal permissible towing mass.

Remove any bitumen coating on the fastening position for the tow bar.

When drilling, be carefull not to damage any brake lines, electrical wiring or fuel lines.



Hyundai / Mitsubishi Gallopper

1999 -

Ref. 1160

Anbauanleitung

- 1) Hinterteil von Auspuff abmontieren.
- 2) Benzintank und Abschirmplatte hinten lösen und ein wenig kanten, so dass die Kopfschraube einfach ausgeschraubt werden kann. (Achtung: ein voller Benzintank soll unterstützt werden).
- 3) Montiertülle (-f) hinten in die große Öffnungen in Rahmenunterseite einbringen. Anhängerkupplung mit Punkte (A) auf freigekommene Schraubenlöcher setzen und dort Bolzen und Ritzel via Unterseite einbringen. Bei Punkte (B), die passen mit eingebrachte Tülle, auch die Bolzen via Unterseite einbringen, Montierstücke (-i) und (-j) zwischen Anhängerkupplung und Rahmen setzen und auf Obenseite von Rahmen Montierstücke (-e) mit ausgeschweißte Mutter setzen. Alles gut anspannen.
- 4) Abschirmplatte und Benzintank befestigen und Auspuff montieren, (*) montieren und alles gut anspannen.

Zusammenstellung

1 Anhängerkupplung Referenz 1160	
1 Flanschkuigel 50T	(*)
2 Bolzen M12/1.25-35	(A)
2 Bolzen M12-120 + Muttern	(B)
2 Bolzen M16-50 + Muttern	(*)
1 Sicherheitsshake 50T	(*)
4 Ritzel 40-12-4	(A)
4 Sicherheitsritzel 12 mm	(A-B)
2 Sicherheitsritzel 16 mm	(*)
2 Montierstücke (-e)	(B)
2 Tülle dia. 22 mm - 77 mm (-f)	(B)
1 Montierstück (-i) (50x50x15x2 mm)	(B)
1 Montierstück (-j) (50x50x15x4 mm)	(B)

Alle Bolzen und Muttern: Qualität 8.8

Hinweise

Die Maximale Anhängelast ihres Fahrzeuges können Sie im Fahrzeugschein oder im Benutzerhandbuch nachlesen.
Im Bereich er Anlageflächen muß Unterbodenshuts und Antidröhmaterial entfernt werden.
Vor dem Bohren prüfen, daß keine, dort eventuell Leitungen beschädigt werden können.

Trekhaken

Attelages



Anhängevorrichtungen Tow bars

Bouten – Boulons – Bolts - Bolzen
Kwaliteit 8.8

DIN 912 - DIN 931 - DIN 933 - DIN 7991

M6 ≙ 10,8Nm of 1,1kgm
M12 ≙ 88,3Nm of 9,0kgm

M8 ≙ 25,5Nm of 2,60kgm
M14 ≙ 137Nm of 14,0kgm

M10 ≙ 52,0Nm of 5,30kgm
M16 ≙ 211,0Nm of 21,5kgm

Bouten – Boulons – Bolts - Bolzen
Kwaliteit 10.9

DIN 912 - DIN 931 - DIN 933 - DIN 7991

M6 ≙ 13,7Nm of 1,4kgm
M12 ≙ 122,6Nm of 12,5kgm

M8 ≙ 35,3Nm of 3,6kgm
M14 ≙ 194Nm of 19,8kgm

M10 ≙ 70,6Nm of 7,20kgm
M16 ≙ 299,2Nm of 30,5kgm

Ontwerp

G D W

Designed by

G D W

Signé

G D W

Entwurf

G D W
